



220412050839
有效期至2028年09月21日

SXZQY23Z0025-10

监 测 报 告

样品类别： 废水、废气、噪声

项目名称： 山西长信工业有限公司自行监测（九月份）

委托单位： 山西长信工业有限公司

山西泽清源环境监测有限公司

二〇二三年十月十日



声 明

1. 报告无本公司业务专用章及 CMA 章无效；
2. 报告无“骑缝章”无效；
3. 报告无主检、审核、批准人签字无效，报告涂改无效；
4. 本报告未经本公司书面同意不得部分复制；
5. 报告未经监测单位同意不得用于广告、商品宣传等商业行为；
6. 本报告仅对本次监测样本分析项目负责。



检验检测机构 资质认定证书

证书编号: 220412050839

名称: 山西泽清源环境监测有限公司

地址: 长治市惠丰街西段8号

经审查,你机构已具备国家有关法律、行政法规规定的基本条件和能力,现予批准,可以向社会出具具有证明作用的数据和结果,特发此证。资质认定包括检验检测机构计量认证。

许可使用标志



220412050839

发证日期: 2022年09月22日

有效期至: 2028年09月21日

发证机关: 山西省市场监督管理局

提示: 1. 应在法人资格证书有效期内开展工作。2. 应在证书有效期届满前3个月提出复查申请,逾期不申请此证书注销。
本证书由国家认证认可监督管理委员会监制,在中华人民共和国境内有效。

项目名称：山西长信工业有限公司自行监测（九月份）

承担单位：山西泽清源环境监测有限公司

项目负责：梁凯

报告编写：梁凯

校核：张诚

审核：梁凯

审定：梁凯

签发日期：2023年10月10日

山西泽清源环境监测有限公司

地址：长治市惠丰街西段8号

邮编：046012

电话：0355-3010311

邮箱：sxzqyhjjcyxgs@163.com

一、企业概况

山西长信工业有限公司位于长治市潞州区合成北路3号，主要生产设备为：2×120 m²带烧、2×530m³高炉、2×50t转炉、2×3000KW煤气发电机组、6000m³制氧装置二套、7500m³制氧装置一套、60万吨高速线材生产线一条，110KV变电站一座等。设计产量为生铁150万吨/年、钢坯150万吨/年、线材60万吨/年的产能，年生产330天。固定污染源为烧结机和转炉一次排放的废气，无组织为原料运输及成品装运产生的废气，噪声为生产设备及运输车辆产生的噪声，废水为烧结循环水、炼铁冲渣水（不外排）和生活污水。

我公司受山西长信工业有限公司委托，于2023年9月18日对该企业的污染源及其环保设施运行状况进行了现场勘察，并进行了九月份污染源监测，其中，烧结循环池的总砷为无能力分包项目，由山西绿澈环保科技股份有限公司（认证编号：230412051034）代为分析，烧结机头的氟化物、马厂敏感点噪声无能力分包项目，由山西绿澈环保科技股份有限公司（认证编号：230412051034）于9月7日对污染源进行了监测，我公司在此基础上编写了《山西长信工业有限公司自行监测报告（九月份）》。

二、监测内容

监测点位、项目、频次一览表

污染源	监测点位	监测项目	监测频次	
固定污染源	烧结机配料	废气排放口	1次/季度， 监测1天，3次/天	
	烧结机头	废气排放口		氟化物*
	转炉一次1#	废气排放口	1次/两年， 监测1天，3次/天	
	转炉一次3#	废气排放口		颗粒物
无组织废气	厂界无组织	下风向4个监控点	1次/季度， 监测1天，3次/天	
噪声	厂界噪声	厂界四周各布设 2个监测点	L ₁₀ 、L ₅₀ 、L ₉₀ 、L _{eq} 及SD	1次/季度， 监测1天，昼、夜各1次
		马厂镇敏感点*		
废水	烧结车间	烧结循环池收集口	总砷*、总铅	1次/月， 监测1天，3次/天
	炼铁车间	炼铁冲渣水排口	总铅	
注：*为无能力分包项目，分包单位为：山西绿澈环保科技股份有限公司， 认证编号：230412051034				

三、监测评价标准

1、各污染源废气排放口污染物排放均浓度执行 DB14/ 2249-2020 《钢铁工业大气污染源排放标准》中有组织排放大气污染物排放限值。

固定污染源污染物排放限值

序号	监测对象	污染物项目	排放限值 (mg/m ³)	监控位置
1	烧结机配料	颗粒物	10	排放口
2	转炉一次 1#	颗粒物	10	排放口
3	转炉一次 3#	颗粒物	10	排放口
4	烧结机头	氟化物	4.0	排放口

2、厂界无组织颗粒物排放浓度均执行 DB14/ 2249-2020 《钢铁工业大气污染源排放标准》表 5 中企业大气污染物无组织排放浓度限值。

无组织排放限值

监测对象	污染物项目	排放限值 (mg/m ³)	监控位置
厂界无组织	颗粒物	1	下风向 4 个监控点

3、厂界噪声排放执行 GB 12348-2008 《工业企业厂界环境噪声排放标准》表 1 中 2 类标准限值。

噪声排放限值

污染物项目		排放限值 dB(A)
厂界噪声	昼间	60
	夜间	50

4、敏感点噪声执行 GB 3096-2008 《声环境质量标准》表 1 中 1 类标准限值。

敏感点噪声排放限值

污染物项目		排放限值 dB(A)
敏感点噪声	昼间	55
	夜间	45

四、采样方法及分析方法

监测项目采样方法一览表

类别	采样方法依据
固定污染源	GB/T 16157-1996 《固定污染源排气中颗粒物测定与气态污染物采样方法》
无组织废气	HJ/T 55-2000 《大气污染物无组织排放监测技术导则》 GB 16297-1996 《大气污染物综合排放标准》
厂界噪声	GB 12348-2008 《工业企业厂界环境噪声排放标准》
废水	HJ 91.1-2019 《污水监测技术规范》 HJ 493-2009 《水质样品的保存和管理技术规定》 HJ/T 373-2007 《固定污染源监测质量保证与质量控制技术规范（试行）》

监测项目分析方法一览表

类别	分析项目	分析方法	依据标准	检出限/浓度
固定污染源	颗粒物	《固定污染源废气 低浓度颗粒物的测定 重量法》	HJ 836-2017	1.0mg/m ³
	氟化物	《大气固定污染源 氟化物的测定 离子选择电极法》	HJ/T 67-2001	6×10 ⁻³ mg/m ³
无组织废气	颗粒物	《环境空气 总悬浮颗粒物的测定 重量法》	HJ 1263-2022	7 μg/m ³
噪声	厂界噪声	《工业企业厂界环境噪声排放标准》5 测量方法	GB 12348-2008	/
	敏感点噪声	《声环境质量标准》	GB 3096-2008	/
废水	总铅	《水质 铜、锌、铅、镉的测定 原子吸收分光光度法》 第一部分 直接法	GB 7475-87	0.2mg/L
	总砷	《水质 砷、硒、汞、铋和锑的测定 原子荧光法》	HJ 694-2014	0.3μg/L

五、质量保证措施

为确保本次监测数据准确、可靠，代表性强，我公司对监测全程序进行质量控制：

- (1) 监测人员全部持证上岗，见表 5-1；
- (2) 监测所用仪器全部经计量部门检定合格且在有效期内，见表 5-2；
- (3) 在监测前、后对现场采样仪器进行相应的校准，见表 5-3；
- (4) 监测人员对采样位置、采样频次、生产负荷进行现场核查；
- (5) 检测分析严格按环境监测技术规范要求进行，样品分析均采用国家现行标准方法；
- (6) 采样前对采样瓶进行了抽检；
- (7) 样品采集、保存、运输，严格按技术规范要求进行，当天样品及时分析或处理；

(8) 固定污染源：采集全程序空白，全程序空白增重除以对应测量系列的平均体积不应超过排放限值 10%；采样过程中，采样断面最大流速和最小流速比不应大于 3:1；

(9) 厂界无组织排放：在采样过程中要做到采样高度 1.5 米，遇到下雨、下雪时停止采样；带现场空白。监测期间气象参数见表 5-4；

(10) 厂界噪声测点选在厂界外 1 米，高 1.2 米以上，距任一反射面距离不小于 1m 的位置，在无雨无雪、无雷电、风力小于 5m/s 时进行；

(11) 水样采集现场加采 10% 平行和密码样，实验室分析增加质控样品检查，确保分析数据的准确性，见表 5-5；

(12) 监测期间，严格按照技术规范要求在设备正常工况下进行监测，见表 5-6；

(13) 对监测数据进行了“三校、三审”。见表 5-7。

表 5-1 监测人员持证上岗一览表

监测人员	梁凯	史之健	李明	段林杰	王恺
上岗证编号	ZQY55	ZQY84	ZQY52	ZQY126	ZQY107
监测人员	郝玉	杨吴儒	段世林	贾艳	/
上岗证编号	ZQY129	ZQY127	ZQY71	ZQY108	/

表 5-2 监测仪器一览表

	仪器名称及管理编号	检定/校准单位/有效期
采样仪器	ZR-3260D 低浓度自动烟尘烟气综合测试仪 (ZQY-YQ-235)	山西华测科瑞计量检测检验有限公司 2022.11~2023.11
	ZR-3260D 低浓度自动烟尘烟气综合测试仪 (ZQY-YQ-236)	山西华测科瑞计量检测检验有限公司 2022.11~2023.11
	MH1205 恒温恒流大气/颗粒物采样器 (ZQY-YQ-241、242、243、244)	长治市安科安全设备司法鉴定所 2023.03~2024.03
分析仪器	HW-7700 恒温恒湿称重系统 (ZQY-YQ-155)	河北乾翼检测技术服务有限公司 2023.03~2024.03
	AUW120D 岛津分析天平 (ZQY-YQ-027)	长治市综合检验检测中心 2023.07~2024.07
噪声	AWA5688 多功能声级计 (ZQY-YQ-158)	山西省检验检测中心 2023.08~2024.08
	HS6020 声效准仪 (ZQY-YQ-070)	苏州朗博校准检测有限公司 2023.03~2024.03
气象参数	DYM3 空盒气压表 (ZQY-YQ-137)	河北乾翼检测技术服务有限公司 2023.03~2024.03
	LS-202 数字电子温度湿度计 (ZQY-YQ-168)	山西华测科瑞计量检测检验有限公司 2023.08~2024.08
	FC-16025 手持式风速风向仪 (ZQY-YQ-161)	安正计量检测有限公司 2023.03~2024.03

表 5-2 废水监测仪器一览表

监测项目	仪器名称及管理编号	检定/校准单位/有效期
总铅	AA-7090 原子吸收分光光度计 (ZQY-YQ-278)	山西省长治市质量技术监督检验测试所 2022.05~2024.05

表 5-3 监测仪器校准情况一览表

监测日期	仪器型号/编号	仪器读数 (升/分钟)	标准流量计读数 (升/分钟)		校准误差%		允许 误差%	判定 结果
			监测前	监测后	监测前	监测后		
9.18	ZR-3260D (ZQY-YQ-235)	20.0	19.9	19.7	-0.5	-1.5	±5.0	合格
		30.0	29.7	30.3	-1.0	1.0	±5.0	合格
		40.0	39.8	40.5	-0.5	1.3	±5.0	合格
	ZR-3260D (ZQY-YQ-236)	20.0	20.1	19.7	0.5	-1.5	±5.0	合格
		30.0	30.2	29.6	0.7	-1.3	±5.0	合格
		40.0	39.7	39.8	-0.7	-0.5	±5.0	合格

续表5-3 监测仪器校准情况一览表

监测日期	仪器型号	仪器编号	气路名称	仪器读数 (升/分钟)	标准流量计读数 (升/分钟)		校准误差%		允许 误差%	判定 结果
					监测前	监测后	监测前	监测后		
9.18	MH1205	ZQY-YQ-241	E路	100	100.9	99.0	0.9	-1.0	±2.0	合格
		ZQY-YQ-242	E路	100	100.1	100.3	0.1	0.3	±2.0	合格
		ZQY-YQ-243	E路	100	99.3	99.1	-0.7	-0.9	±2.0	合格
		ZQY-YQ-244	E路	100	100.5	100.3	0.5	0.3	±2.0	合格

续表 5-3 监测仪器校准情况一览表

仪器用途	仪器名称	监测时间	测试前校准值 dB (A)	测试后校准值 dB (A)	备注
噪声	AWA5688 多功能声级计 (ZQY-YQ-158)	9.18 (昼间)	93.8	93.8	标准值 94.0dB (A), 测量前后 校准声级差值小于 0.5dB (A), 测量数据有效
		9.18 (夜间)	93.8	93.8	

表 5-4 厂界无组织气象参数一览表

监测日期	气温 (°C)	气压 (kPa)	风向	风速 (m/s)	天气状况
9.18 (昼间)	22.4	91.2	127±6°	1.6	晴
	25.9	91.2			晴
	23.8	91.2			晴
9.18 (夜间)	18.3	91.1	/	1.8	晴

表 5-5 水质监测质控数据一览表

监测项目	样品编号	平行双样			结果
		测定值(mg/L)	相对偏差(%)	允许偏差(%)	
总铅	Z230025-21-26	0.39	1.3	≤25	相对偏差符合要求
	Z230025-21-26xp ₁	0.40			
质控样品检查					
监测项目	样品编号	测定值	真值	真值范围	结果
总铅	ZK-Z230025-01	6.07	6.00	±10%	符合要求

表 5-6 监测期间生产工况一览表

监测日期	污染源	设计工况(t/d)	实际工况(t/d)	负荷(%)
9.18	烧结	6060	3322	54.8
	转炉	4545	1927	42.4
	炼铁	4545	1902	41.8

表 5-7 无组织滤膜质控结果表

分析日期	标准滤膜原始重量(g)	滤膜重量(g)	绝对误差(g)	质控要求(g)	结果判定
9.16	0.40549	0.40539	-0.00010	±0.00050	合格
	0.41170	0.41188	0.00018	±0.00050	合格
9.20	0.40549	0.40558	0.00009	±0.00050	合格
	0.41170	0.41138	-0.00032	±0.00050	合格

续表 5-7 低浓度颗粒物质控结果表

监测日期	样品编号	前重(g)	后重(g)	增重(g)	对应测量体系平均标况体积(L)	全程序空白浓度(mg/m ³)	排放限值10%(mg/m ³)	结果判定
9.18	Z230025 颗粒物 QCX ₁	14.81454	14.81467	0.00013	768.9	0.2	1.0	合格
	Z230025 颗粒物 QCX ₂	15.00514	15.00529	0.00015	603.2	0.2	1.0	合格
	Z230025 颗粒物 QCX ₃	14.42560	14.42576	0.00016	573.6	0.3	1.0	合格

六、监测结果

表 6-1 烧结机配料废气排放口颗粒物监测结果表

监测日期	监测频次	烟气量 (Nm ³ /h)	标干浓度 (mg/m ³)	排放速率 (kg/h)
9.18	1	72593	4.7	0.341
	2	68493	5.6	0.384
	3	68588	5.4	0.370
平均值		69891	5.2	0.365
标准限值		/	10	/
是否达标		/	达标	/

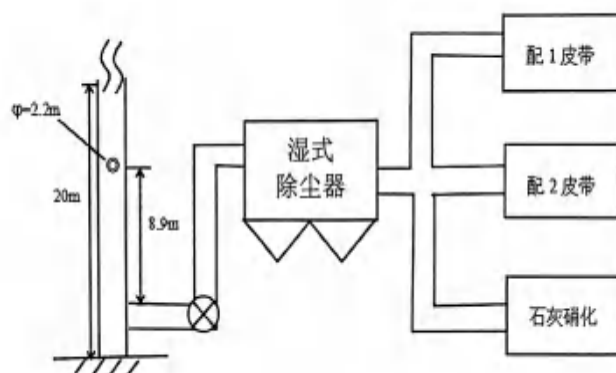


表 6-2 烧结机机头废气排放口氟化物监测结果表

监测日期	监测频次	烟气量 (Nm ³ /h)	标干浓度 (mg/m ³)	折算浓度 (mg/m ³)	排放速率 (kg/h)	含氧量 (%)
9.7	1	645134	1.71	1.74	1.10	16.1
	2	647305	1.84	1.88	1.19	16.1
	3	645884	1.69	1.69	1.09	16.0
平均值		646108	1.75	1.77	1.13	16.1
标准限值		/	/	4.0	/	/
达标情况		/	/	达标	/	/

氟化物为无能力分包项目，分包单位为：山西绿澈环保科技股份有限公司，认证编号：230412051034

表 6-3 转炉一次 1#废气排放口颗粒物监测结果表

监测日期	监测频次	烟气量(Nm ³ /h)	标干浓度(mg/m ³)	排放速率(kg/h)
9.18	1	57329	5.8	0.333
	2	55601	6.8	0.378
	3	57408	6.3	0.362
平均值		56779	6.3	0.358
标准限制		/	10	/
是否达标		/	达标	/

监测点位示意图

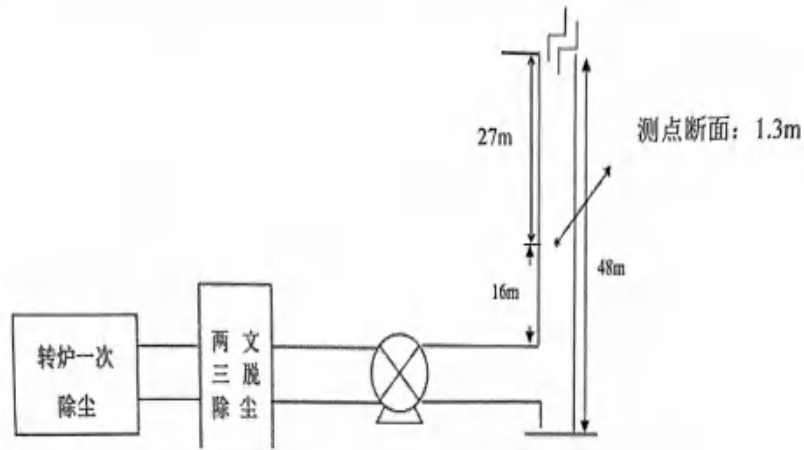


表 6-4 转炉一次 3#废气排放口颗粒物监测结果表

监测日期	监测频次	烟气量(Nm ³ /h)	标干浓度(mg/m ³)	排放速率(kg/h)
9.18	1	54768	6.2	0.340
	2	52503	6.2	0.326
	3	54747	6.0	0.328
平均值		54006	6.1	0.331
标准限制		/	10	/
是否达标		/	达标	/

监测点位示意图

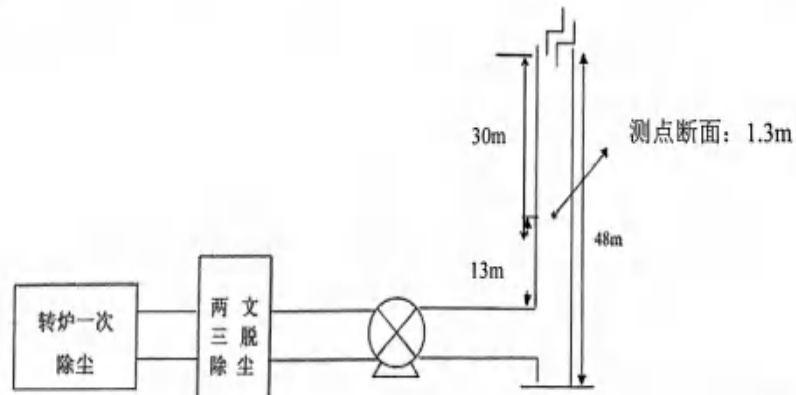


表 6-5 厂界无组织颗粒物监测结果表 单位: mg/m³

监测时间	监测频次	1#	2#	3#	4#
9.18	1	0.557	0.579	0.610	0.656
	2	0.539	0.609	0.659	0.627
	3	0.593	0.552	0.637	0.622
测定值（最大值）		0.659			
标准限值		1.0			
达标情况		达标			

表 6-6 噪声监测监测结果表 单位: dB(A)

监测日期	监测点位		L ₉₀	L ₅₀	L ₁₀	L _{eq}	SD
9.18	1#	昼间	54.8	56.8	59.4	57.3	1.8
	2#	昼间	53.4	56.0	58.6	56.5	1.9
	3#	昼间	53.8	56.2	59.0	57.0	1.9
	4#	昼间	54.0	56.6	59.6	57.2	2.1
	5#	昼间	54.6	56.8	59.4	57.3	1.9
	6#	昼间	54.0	57.2	59.0	57.4	2.2
	7#	昼间	56.0	58.4	60.6	58.7	1.6
	8#	昼间	54.0	57.0	59.2	57.2	2.8
标准限值	/	/	/	/	/	60	/
达标情况	/	/	/	/	/	达标	/
9.18	1#	夜间	44.4	47.4	48.8	47.5	1.5
	2#	夜间	45.0	46.2	47.8	46.3	1.1
	3#	夜间	45.6	46.6	49.6	46.8	1.5
	4#	夜间	45.6	47.0	49.0	47.4	1.3
	5#	夜间	46.2	47.2	49.0	47.6	1.0
	6#	夜间	46.0	47.4	49.8	47.9	1.4
	7#	夜间	46.8	48.6	50.8	48.8	1.6
	8#	夜间	45.8	46.8	48.8	47.3	1.2
标准限值	/	/	/	/	/	50	/
达标情况	/	/	/	/	/	达标	/

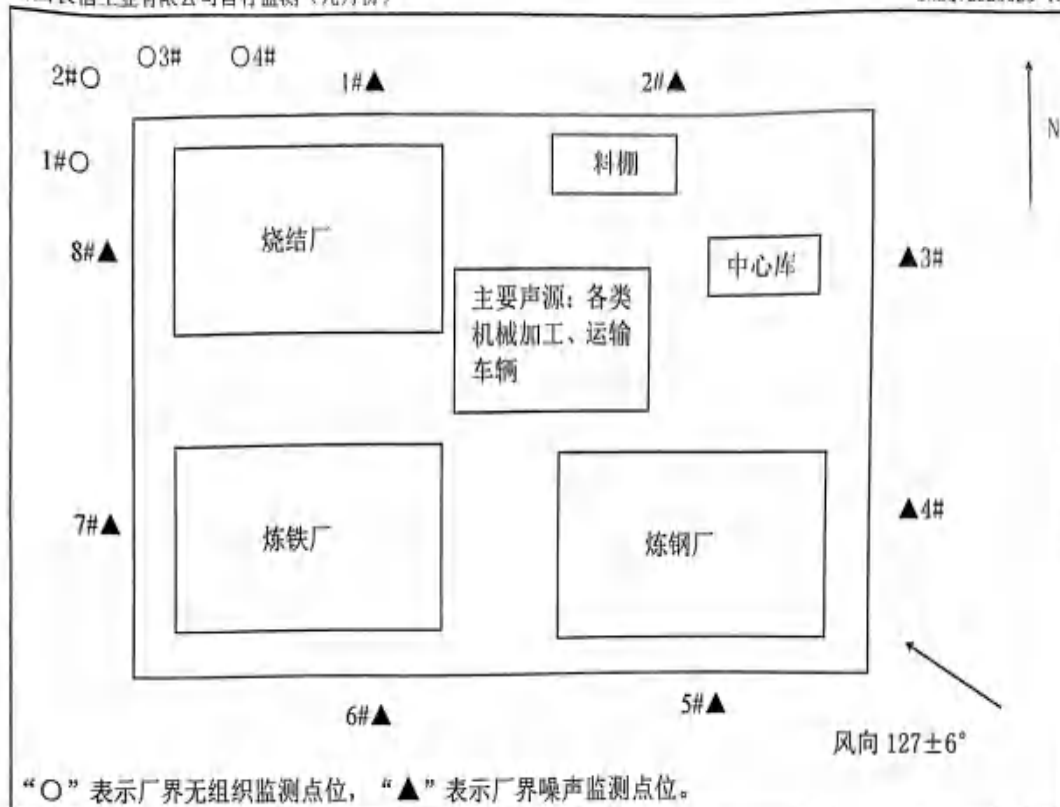


表 6-7 敏感点噪声监测结果表 单位：dB(A)

监测日期	监测点位及编号	时段	L_{90}	L_{50}	L_{10}	L_{eq}	风速	标准限值	达标情况
9.7	马厂 2023-09-06-h-Z-1	昼间	51.0	52.2	54.2	53.5	1.7	55	达标
		夜间	40.2	41.2	44.3	42.7	1.5	45	达标
分包单位	山西绿澈环保科技股份有限公司		认证编号			230412051034			

表 6-8 烧结循环池收集口废水监测结果表

采样日期	采样点位	频次/编号	监测项目	单位	第一次	第二次	第三次	监测结果均值
9.18	烧结循环池收集口	Z230025-21 -25~27	总铅	mg/L	0.37	0.39	0.38	0.38

表 6-9 烧结循环池收集口废水分包项目监测结果表

采样日期	采样点位	频次/编号	监测项目	单位	第一次	第二次	第三次	监测结果均值
9.18	烧结循环池收集口	Z230025-21 -25~27	总砷	mg/L	ND	ND	ND	ND
分包单位	山西绿澈环保科技股份有限公司		认证编号			230412051034		

表 6-10 炼铁冲渣水排口废水监测结果表

采样日期	采样点位	频次/编号	监测项目	单位	第一次	第二次	第三次	监测结果均值
9.18	炼铁冲渣水排口	Z230025-22 -25~27	总铅	mg/L	0.2L	0.2L	0.2L	0.2L
备注	当测定结果低于分析方法检出限时，报使用的“方法检出限”加(L)表示。							

七、结论

7.1 经监测，该企业烧结机配料废气排放口、转炉一次 1#、3#废气排放口排放的颗粒物、烧结机头废气排放口排放的氟化物浓度均符合《钢铁工业大气污染源排放标准》DB14/ 2249-2020 中有组织排放大气污染物排放限值的要求。

7.2 经监测，该企业厂界无组织颗粒物排放浓度符合《钢铁工业大气污染源排放标准》DB14/ 2249-2020 表 5 中企业大气污染物无组织排放浓度限值的要求。

7.3 经监测，该企业厂界噪声符合 GB 12348-2008《工业企业厂界环境噪声排放标准》表 1 中 2 类标准限值的要求。

7.4 经监测，该企业马厂敏感点噪声符合 GB 3096-2008《声环境质量标准》表 1 中 1 类标准限值的要求。



山西泽清源环境监测有限公司

2023年10月10日





山西绿澈环保科技股份有限公司
Shanxi Lucha Environmental Protection Technology Co., Ltd



230412051034
有效期至2029年06月29日

监测报告

绿澈环保（2023）字第（2370）号

项目名称：山西长信工业有限公司污染源委托监测

委托单位：山西泽清源环境监测有限公司

山西绿澈环保科技股份有限公司

二〇二三年九月十一日



此资质仅限于山西泽清源环境

监测有限公司项目使用



检验检测机构 资质认定证书

证书编号: 230412051034

名称: 山西绿澈环保科技股份有限公司

地址: 山西省阳泉市平定县高速公路出入口东升四期35号楼北(三层)

经审查,你机构已具备国家有关法律、行政法规规定的基本条件和能力,现予批准,可以向社会出具具有证明作用的数据和结果,特发此证。资质认定包括检验检测机构计量认证。

检验检测能力及授权签字人见证书附表。

许可使用标志



230412051034

发证日期: 2023年06月30日

有效期至: 2029年06月29日

发证机关: 山西省市场监督管理局



提示: 1. 应在法人资格证书有效期内开展工作; 2. 应在证书有效期届满前3个月提出复查申请, 逾期不申请此证书注销。本证书由国家认证认可监督管理委员会监制, 在中华人民共和国境内有效。

委托单位：山西泽清源环境监测有限公司

承担单位：山西绿澈环保科技股份有限公司

法定代表人：梁萍

项目负责人：王永福

报告编写：赵嘉嘉

报告审核：YBZ

报告审定：秦任

采样人员：			
姓名	王永福	史转平	—
上岗证编号	LCJC2023016	LCJC2023052	—
分析人员：			
姓名	郭怡昕	—	—
上岗证编号	LCJC2023063	—	—

目 录

一、基本情况.....	1
二、监测内容.....	1
三、监测质量保证.....	1
3.1 监测方法.....	1
3.2 监测主要仪器.....	1
3.3 质量保证和质量控制.....	2
3.4 监测结果执行标准.....	2
四、监测结果.....	2
4.1 有组织废气监测结果.....	2
4.2 噪声监测结果.....	3

一、基本情况

表 1-1 基本情况

项目名称	山西长信工业有限公司污染源委托监测			
委托单位	山西泽清源环境监测有限公司			
地 址	山西省长治市潞州区			
监测性质	委托监测√	监督监测□	例行监测□	其它□
监测目的	环评□	现状□	样品委托□	其它√
监测依据	山西长信工业有限公司污染源委托监测方案			
监测日期	2023年9月7日			

二、监测内容

表 2-1 监测类别、点位、项目、频次一览表

监测类别	点位布置及编号	监测项目	监测时间及频次
有组织废气	烧结机头废气排放口 2023-09-06-h-FQ-1	氟化物	监测 1 天, 每天 3 次
噪声	马厂 2023-09-06-h-Z-1	Leq、L ₁₀ 、L ₅₀ 、L ₉₀	监测 1 天, 昼、夜各 1 次

三、监测质量保证

3.1 监测方法

表 3-1 监测方法一览表

监测类别	监测项目	采样方法依据 (标准名称及编号)	分析方法依据 (标准名称及编号)	分析方法 检出限
有组织废气	氟化物	HJ/T 397-2007《固定源 废气监测技术规范》	HJ/T67-2001《大气固定污染源 氟化 物的测定 离子选择电极法》	0.06mg/m ³
噪声	Leq	GB 3096-2008《声环境质量标准》		-

3.2 监测主要仪器

表 3-2 监测主要仪器一览表

监测类别	监测项目	仪器名称及型号	仪器编号	仪器技术指标 (量程)	检定/校准部门与 有效日期
有组织废气	氟化物	YQ3000-D 型大流 量烟尘(气)测试 仪	LC-426	采样流量 (10.0~100.0)L/min, 误差 优于±2.5%烟气动压 (0~2000) Pa 烟气静压 (-25~25) kpa 流量计前 温度 (-55~125)°C 烟气温 度 (0~500) °C 二氧化硫 (0~5700mg/m ³) 一氧化氮 (1~1300mg/m ³)	深圳品信检测科技有限 公司 2023.2.9-2024.2.8
	氟化物	离子活度计 PXJ-1C	LC-33	0~1999.9mV	深圳品信检测科技有限 公司 2023.2.9-2024.2.8

监测类别	监测项目	仪器名称及型号	仪器编号	仪器技术指标 (量程)	检定/校准部门与 有效日期
噪声	Leq	多功能噪声分析仪 HS6298 型	LC-195	30~130dB	山西省检验检测中心 2023.2.27-2024.2.26
		声级校准器 HS6020	LC-19	±0.2dB(20°C±5°C) ±0.3dB(0°C~+40°C)	方圆检测认证有限公司 2023.5.05-2024.5.04
	风速、风向	手持式风速风向仪 PH-SD2	LC192	0~30m/s	方圆检测认证有限公司 2022.11.15-2023.11.14

3.3 质量保证和质量控制

3.3.1 监测仪器校准

表 3-3 监测仪器流量校准结果一览表

仪器名称	仪器编号	测定值 (L/min)		标准值 (L/min)	相对误差 (%)		允许误差 (%)	校准 结果
		监测前	监测后		监测前	监测后		
YQ3000-D 型大 流量烟尘 (气) 测试仪	LC-426	20.2	20.3	20	1.00	1.50	±5.0	合格
		50.2	50.1	50	0.40	0.20		合格
		80.4	80.2	80	0.50	0.25		合格

表 3-4 噪声仪校准结果一览表

仪器名称	仪器编号	测试前校准值 (dB)	测试后校准值 (dB)	标准声源数值 (dB)
多功能噪声分 析仪 HS6298 型	LC-195	昼间	93.7	94.0±0.5
		夜间	93.7	94.0±0.5

3.4 监测结果执行标准

表 3-5 污染物排放执行标准

监测类别	监测点位及编号	标准名称	执行标准限值	
有组织废气	烧结机头废气排放口 2023-09-06-h-FQ-1	《钢铁烧结、球团工业大气污染物排放标准》(GB 28662-2012) 表 3 大气污染物特别排放限值	氟化物	4.0mg/m ³
噪声	马厂 2023-09-06-h-Z-1	《声环境质量标准》(G3096-2008) I 类	Leq	昼间 55dB(A) 夜间 45dB(A)

四、监测结果

4.1 有组织废气监测结果

表 4-1 烧结机头废气排放口监测结果一览表

监测日期	点位编号	监测频次	标态干排气 量 (m ³ /h)	氟化物			含氧量 (%)
				监测浓度 (mg/m ³)	折算浓度 (mg/m ³)	排放速率 (kg/h)	
9.7	2023-09-06- h-FQ-1	1-1	645134	1.71	1.74	1.10	16.1
		1-2	647305	1.84	1.88	1.19	16.1
		1-3	645884	1.69	1.69	1.09	16.0
平均值			646108	1.75	1.77	1.13	16.1
执行限值				--	4.0	--	--
达标情况				--	达标	--	--

4.2 噪声监测结果

表 4-2 噪声监测结果一览表

单位: dB(A)

监测日期	监测点位及编号	时段	Leq	L10	L50	L90	风速 m/s	标准 限值	达标 情况
9.7	马厂 2023-09-06-h-Z-1	昼间	53.5	54.2	52.2	51.0	1.7	55	达标
		夜间	42.7	44.3	41.2	40.2	1.5	45	达标

备注: 监测期间天气状况晴.

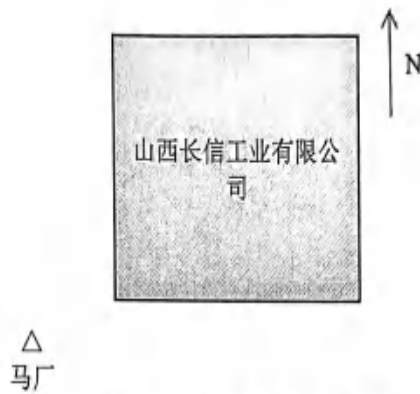


图 4-1 噪声监测点位示意图

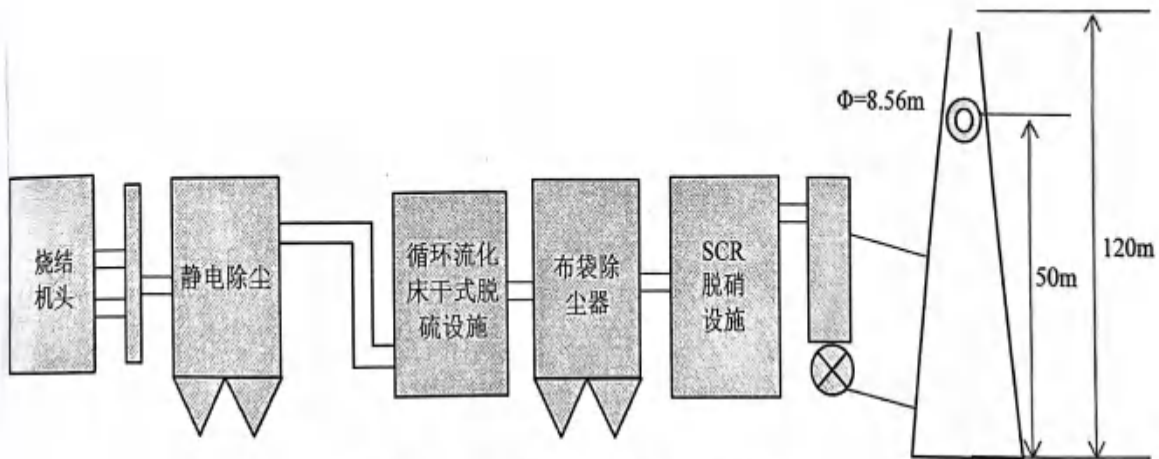


表 4-2 烧结机头废气排放口监测点位示意图

报告结束



230412051034
有效期至2029年06月29日

检测报告

绿澈环保（2023）字 第（2453）号

项目名称：山西长信工业有限公司废水委托检测

委托单位：山西泽清源环境监测有限公司

山西绿澈环保科技股份有限公司

二〇二三年八月八日



此资质仅限于山西泽清源环

境监测有限公司项目使用



检验检测机构 资质认定证书

证书编号：230412051034

名称：山西绿源环保科技股份有限公司

地址：山西省阳泉市平定县高速公路出入口东升四期35号楼北（三层）

经审查，你机构已具备国家有关法律、行政法规规定的基本条件和能力，现予批准，可以向社会出具具有证明作用的数据和结果，特发此证。资质认定包括检验检测机构计量认证。

检验检测能力及授权签字人见证书附表。

许可使用标志



230412051034

发证日期：2023年06月30日

有效期至：2029年06月29日

发证机关：山西省市场监督管理局



提示：1. 应在法人资格证书有效期内开展工作。2. 应在证书有效期届满前3个月提出复查申请，逾期不申请此证书注销。本证书由国家认证认可监督管理委员会监制，在中华人民共和国境内有效。

委托单位：山西泽清源环境监测有限公司

承担单位：山西绿澈环保科技股份有限公司

法定代表人：梁萍

项目负责人：贾子轩

报告编写：李孟伟

报告审核：ykt

报告审定：李

分析人员：			
姓名	张玉	---	---
上岗证编号	LCJC2023089	---	---

目 录

一、基本情况.....	1
二、检测内容.....	1
三、检测质量保证.....	1
3.1 检测方法.....	1
3.2 检测主要仪器.....	1
3.3 质量保证和质量控制.....	1
3.4 检测结果执行标准.....	1
四、检测结果.....	2
4.1 废水检测结果.....	2

一、基本情况

表 1-1 基本情况

项目名称	山西长信工业有限公司废水委托检测			
检测性质	委托检测√	监督检测□	例行检测□	其它□
检测目的	环评□	现状□	样品委托√	其它□
采样日期	2023年9月21日			

二、检测内容

表 2-1 检测类别、点位、项目、频次一览表

检测类别	检测点位及编号	检测项目	样品描述	检测时间及频次
废水	烧结循环池 Z230025-21-25 Z230025-21-26 Z230025-21-27	总砷	无色、无味	检测1次

三、检测质量保证

3.1 检测方法

表 3-1 检测方法一览表

检测类别	检测项目	分析方法依据 (标准名称及编号)	分析方法检出限
废水	总砷	HJ694-2014《水质 汞、砷、硒、铋和锑的测定 原子荧光法》	0.3μg/L

3.2 检测主要仪器

表 3-2 检测主要仪器一览表

检测类别	检测项目	仪器名称及型号	仪器编号	仪器技术指标 (量程)	检定/校准部门与有效日期
废水	总砷	原子荧光光度计 AFS-8520	LC-254	波长 160-320nm	深圳品信检测科技有限公司 2023.2.9-2024.2.8

3.3 质量保证和质量控制

3.3.1 质控数据及结果

表 3-3 检测质量控制数据及统计结论一览表

检测项目	平行双样			
	样品编号	测定结果 (μg/L)	相对偏差 (%)	相对偏差质控指标 (%)
总砷	Z230025-21-25-1-1	ND	-	≤20
	Z230025-21-25-1-1-p'	ND		
检测项目	标准样品检查			
	样品编号	测定值	真值	
总砷	Z230025-21-25-B	94.9μg/L	91.4±6.7μg/L	

3.4 检测结果执行标准

表 3-4 污染物排放执行标准

检测类别	检测点位及编号	标准名称	执行标准限值	
			总砷	0.5mg/L
废水	烧结循环池 Z230025-21-25	《煤炭工业污染物排放标准》 (GB20426-2006)		

四、检测结果

4.1 废水检测结果

表 4-1 废水检测结果

来样日期	检测项目	单位	频次	检测点位及编号		
				烧结循环池		
				Z230025-21-25	Z230025-21-26	Z230025-21-27
9.21	总砷	µg/L	1-1	ND	ND	ND
	备注：ND 表示未检出。					
	执行标准			0.5mg/L		
	达标情况			达标		

-----报告结束-----