



220412050839
有效期至2028年09月21日

SXZQY23Z0026-01

监测报告

样品类别: 废气、噪声、废水

项目名称: 长治市长信焦化余电有限公司

自行监测（一季度）

委托单位: 长治市长信焦化余电有限公司



山西泽清源环境监测有限公司

二〇二三年二月二十八日



声 明

1. 报告无本公司业务专用章及 CMA 章无效；
2. 报告无“骑缝章”无效；
3. 报告无主检、审核、批准人签字无效，报告涂改无效；
4. 本报告未经本公司书面同意不得部分复制；
5. 报告未经监测单位同意不得用于广告、商品宣传等商业行为；
6. 本报告仅对本次监测样本分析项目负责。

1
2
3
4
5
6



检验检测机构 资质认定证书

证书编号: 220412050839

名称: 山西泽清源环境监测有限公司

地址: 长治市惠丰街西段8号

经审查,你机构已具备国家有关法律、行政法规规定的基本条件和能力,现予批准,可以向社会出具具有证明作用的数据和结果,特发此证。资质认定包括检验检测机构计量认证。

许可使用标志



220412050839

发证日期: 2022年09月22日

有效期至: 2028年09月21日

发证机关: 山西省市场监督管理局




提示: 1. 应在法人资格证书有效期内开展工作。2. 应在证书有效期届满前3个月提出复查申请,逾期不申请此证书注销。本证书由国家认证认可监督管理委员会监制,在中华人民共和国境内有效。

项目名称：长治市长信焦化余电有限公司自行监测（一季度）


承担单位：山西泽清源环境监测有限公司

项目负责：李彦辉

报告编写：李彦辉

校核：

审核：

审定：

签发日期：2023年07月28日。

山西泽清源环境监测有限公司

地址：长治市城区惠丰街西段8号

邮编：046012

电话：0355-3010311

邮箱：sxzqyhjjcyxgs@163.com

一、企业概况

长治市长信焦化余电有限公司位于山西省长治市北郊合成路，为山西长信工业有限公司下属子公司，现生产设施有 SHS20-2.45/400-Q 锅炉 2 台，汽轮发电机 3000KW/H，年发电量设计 5000 万度。

我公司受长治市长信焦化余电有限公司委托，于 2023 年 2 月 17 日对该企业的污染源及其环保设施运行情况进行了现场勘察，并进行了第一季度污染源监测，我公司在此基础上编写了《长治市长信焦化余电有限公司自行监测报告（一季度）》。

二、监测内容

监测点位、项目、频次一览表

污染源类别	监测对象	监测点位数量	监测项目	监测频次
固定污染源	2×20t/h 燃气锅炉	废气排放口	烟气黑度	1 次/季度，监测 1 天，3 次/天。
无组织废气	厂界无组织	厂界外下风向 1 个监控点	颗粒物	1 次/季度，监测 1 天，3 次/天。
噪声	厂界噪声	厂界四周布 4 个监测点	L ₁₀ 、L ₅₀ 、L ₉₀ 、Leq、SD	1 次/季度，监测 1 天，昼、夜各一次。
废水	循环冷却水	排放口	COD _{Cr} 、总磷、pH	1 次/季度，监测 1 天，3 次/天。

三、监测评价标准

1、2×20t/h 燃气锅炉排放浓度执行 DB 14/ 1929-2019《锅炉大气污染物排放标准》表 3 标准限值。

大气污染物特别排放限值

监测对象	污染物项目	排放限值	监控位置
2×20t/h 燃气锅炉	烟气黑度	≤1	排放口

2、厂界无组织颗粒物执行 GB 16297-1996《大气污染物综合排放标准》表 2 新污染源大气污染物排放限值无组织排放监控浓度限值。

无组织排放限值

监测对象	污染物项目	排放限值 (mg/m ³)	监控位置
制氧厂和电厂	颗粒物	1.0	下风向 1 个监控点

3、厂界噪声排放执行 GB 12348-2008《工业企业厂界环境噪声排放标准》中表 1 工业企业厂界环境噪声排放限值 2 类标准限值。

厂界噪声排放限值

污染物项目		排放限值 dB(A)
噪声	昼间	60
	夜间	50

四、采样依据

- 1、《大气污染物无组织排放监测技术导则》HJ/T 55-2000
- 2、《大气污染物综合排放标准》GB 16297-1996
- 3、《工业企业厂界环境噪声排放标准》GB 12348-2008
- 4、《污水监测技术规范》HJ 91.1-2019
- 5、《水质样品的保存和管理技术规定》HJ 493-2009
- 6、《固定污染源监测质量保证与质量控制技术规范》HJ/T 373-2007

五、监测方法

监测项目分析方法一览表

类别	分析项目	分析方法	依据标准	检出限
固定污染源	烟气黑度	《固定污染源排放烟气黑度的测定 林格曼烟气黑度图法》	HJ/T 398-2007	/
厂界无组织	颗粒物	《环境空气 总悬浮颗粒物的测定 重量法》	HJ 1263-2022	168 μg/m ³
噪声	厂界噪声	《工业企业厂界环境噪声排放标准》5 测量方法	GB 12348-2008	/
废水	pH	《水质 pH 值的测定 电极法》	HJ 1147-2020	/
	COD _{Cr}	《水质 化学需氧量的测定 重铬酸盐法》	HJ 828-2017	4mg/L
	总磷	《水质 总磷的测定 钼酸铵分光光度法》	GB 11893-89	0.01 mg/L

六、质量保证措施

为确保本次监测数据准确、可靠，代表性强，我公司对监测全程序进行质量控制：

(1) 监测人员全部持证上岗，见表 6-1；

(2) 监测所用仪器全部经计量部门检定合格且在有效期内，见表 6-2；

(3) 在监测前、后对现场采样仪器进行相应的校准，见表 6-3；

(4) 监测人员对采样位置、采样频次、生产负荷进行现场核查；

(5) 厂界无组织排放：在采样过程中要做到采样高度 1.5 米，遇到下雨、下雪时停止采样，带现场空白，气象参数，见表 6-4；

(6) 烟气黑度：应在白天进行观测，雨雪天、雾天及风速大于 4.5m/s 时不应进行观察；

(7) 厂界噪声测点选在厂界外 1 米，高 1.2 米以上，距任一反射面距离不小于 1m 的位置，在无雨无雪、无雷电、风力小于 5m/s 时进行；

(8) 监测期间，严格按照技术规范要求在设备正常工况下进行监测，见表 6-5；

(9) 水样采集现场加采 10% 平行密码样，实验室分析应保证 10-15% 的加标样，质控数据合格率达到 95% 以上，质控数据一览表 6-6；

(10) 对监测数据进行了“三校、三审”。

表 6-1 监测人员持证上岗一览表

监测人员	李明	李彦辉	王恺
上岗证编号	ZQY52	ZQY77	ZQY107
监测人员	段世林	霍香钰	贾艳
上岗证编号	ZQY71	ZQY112	ZQY108

表 6-2 监测使用仪器一览表

监测项目	仪器名称及型号	仪器编号	检定/校准部门/有效期
烟气黑度	林格曼浓度图	ZQY-YQ-i00	广东精衡检测科技有限公司 2022.03~2023.03
无组织	MH1205 恒温恒流大气/颗粒物采样器	ZQY-YQ-241	长治市安科安全设备司法鉴定所 2022.03~2023.03
颗粒物	AUW120D 岛津分析天平	ZQY-YQ-027	长治市综合检验检测中心 2022.07~2023.07
	HW-7700 恒温恒湿称重系统	ZQY-YQ-155	山西华测科瑞计量检测检验有限公司 2022.03~2023.03
噪声	AWA5688 多功能声级计	ZQY-YQ-250	河北省计量监督检测研究院 2022.03~2023.03
	HS6020 声校准器	ZQY-YQ-127	安正计量检测有限公司 2022.11~2023.11
气象参数	FC-16025 手持式风速风向仪	ZQY-YQ-162	山西华测科瑞计量检测检验有限公司 2022.03~2023.03
	DYM3 空盒气压表	ZQY-YQ-164	山西华测科瑞计量检测检验有限公司 2022.11~2023.11
	LS-202 数字电子温度湿度计	ZQY-YQ-169	山西华测科瑞计量检测检验有限公司 2022.10~2023.10
pH	P611 酸度计测定仪	ZQY-YQ-283	山西华测科瑞计量检测检验有限公司 2022.07~2023.07
总磷	721 型可见分光光度计	ZQY-YQ-004	长治市综合检验检测中心 2022.07~2023.07

表 6-3 监测仪器校准情况一览表

监测日期	仪器型号	仪器编号	气路名称	仪器读数 (升/分钟)	标准流量计读数 (升/分钟)		校准误差%		允许误差%	判定结果
					监测前	监测后	监测前	监测后		
2.17	MH1205	ZQY-YQ-241	E 路	100	99.2	99.4	-0.8	-0.6	±2.0	合格

续表 6-3 监测仪器校准情况一览表

仪器用途	仪器名称	监测时间	测试前校准值 dB (A)	测试后校准值 dB (A)	备注
噪声	AWA5688 多功能声级计 ZQY-YQ-250	2.17 昼间	93.8	93.8	标准值 94.0dB (A)，测量前后 校准声级差值小于 0.5dB (A)， 测量数据有效
		2.17 夜间	93.8	93.8	

表 6-4 厂界无组织气象参数一览表

监测日期	气温 (°C)	气压 (KPa)	风向	风速 (m/s)	天气状况
2.17 (昼间)	7.9	90.4	305±8°	1.8	晴
	10.3	90.4			晴
	10.3	90.2			晴
2.17 (夜间)	1.5	90.5	318±10°	1.6	晴

表 6-5 监测期间生产工况一览表

监测日期	监测对象	设计工况	实际工况	负荷 (%)
2.17	2×20t/h 电厂锅炉	144000kwh	130860kwh	90.88

表 6-6 无组织滤膜质控结果表

监测日期	标准滤膜原始重量 (g)	滤膜重量 (g)	绝对误差 (g)	质控要求 (g)	结果判定
2.16	0.40549	0.40555	0.00006	±0.00050	合格
2.16	0.41170	0.41214	0.00044	±0.00050	合格
2.19	0.40549	0.40502	-0.00047	±0.00050	合格
2.19	0.41170	0.41125	-0.00045	±0.00050	合格

续表 6-6 质控数据一览表

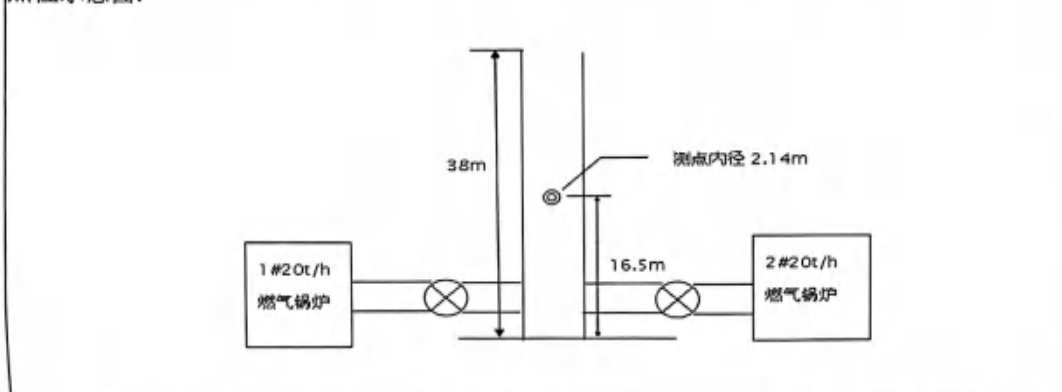
监测项目	样品编号	平行双样			加标回收		结果
		测定值 (mg/L)	相对偏差 (%)	允许偏差 (%)	测定结果	要求范围	
COD _{Cr}	Z230026-03-03	12	4.3	±10	/	/	相对偏差符合要求
	Z230026-03-03xp ₁	11					
总磷	Z230026-03-03JB ₁	/	/	/	97.5	90-110	加标回收率符合要求

七、监测结果

2×20t/h 燃气锅炉监测结果表

监测日期	监测频次	烟气黑度
2.17	1	<1
	2	<1
	3	<1
平均值		<1
标准限值		≤1
达标情况		达标

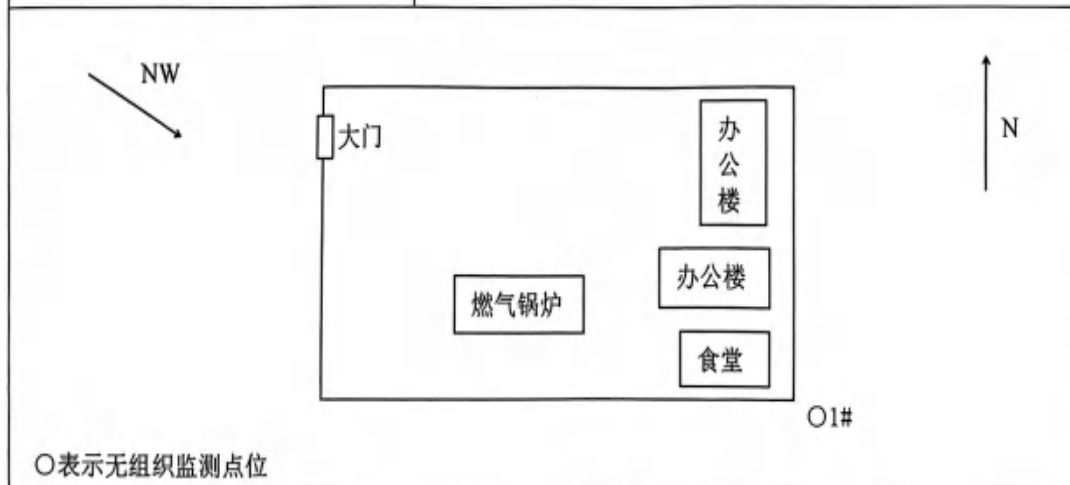
点位示意图：



厂界无组织颗粒物监测结果表

单位：mg/m³

监测时间	监测频次	1#
2.17	1	0.546
	2	0.477
	3	0.520
测定值（最大值）		0.546
标准限值		1.0
达标情况		达标



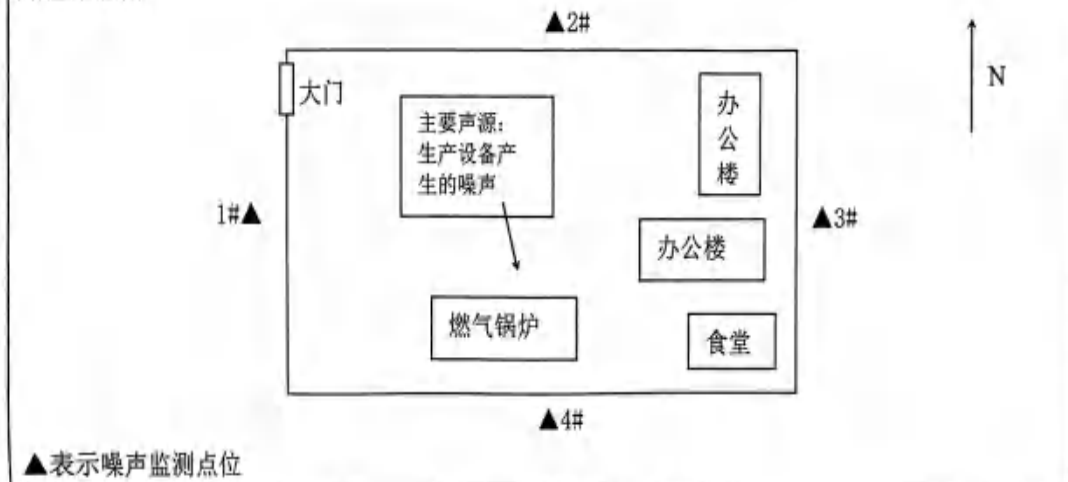
○表示无组织监测点位

噪声监测监测结果表

单位：dB(A)

监测日期	监测点位		L ₉₀	L ₁₀	L ₁₀	L ₁₀	SD	标准限值	单项判定
2.17	1#	昼间	51.8	54.4	57.6	54.6	2.0	60	合格
	2#	昼间	49.0	53.0	56.8	53.8	2.9	60	合格
	3#	昼间	52.4	55.4	59.0	56.0	2.2	60	合格
	4#	昼间	56.6	58.6	62.4	58.7	2.2	60	合格
	1#	夜间	41.0	41.6	42.8	42.7	0.7	50	合格
	2#	夜间	42.2	42.8	44.2	43.0	0.7	50	合格
	3#	夜间	42.0	43.6	46.2	44.4	1.7	50	合格
	4#	夜间	43.0	44.0	46.4	44.5	1.2	50	合格

点位示意图：



循环冷却水监测结果表

采样日期	采样点位	频次/编号	监测项目	单位	第一次	第二次	第三次	监测结果均值
2.17	循环冷却水	Z230026-03-01~03	pH	/	7.9	7.9	7.8	7.8~7.9
			CODcr	mg/L	10	7	12	10
			总磷	mg/L	0.50	0.54	0.57	0.54

八、结论

8.1 经监测，该企业 2×20t/h 燃气锅炉废气排放口烟气黑度符合《锅炉大气污染物排放标准》DB 14/ 1929-2019 表 3 标准限值标准限值的要求。

8.2 经监测，该企业厂界无组织颗粒物符合《大气污染物综合排放标准》GB 16297-1996 表 2 新污染源大气污染物排放限值无组织排放监控浓度限值要求。

8.3 经监测，该企业厂界噪声符合GB 12348-2008《工业企业厂界环境噪声排放标准》表1工业企业厂界环境噪声排放限值中2类标准限值的要求。

山西泽清源环境监测有限公司

2023年2月28日

检测业务专用章

1404020126379