

声 明

1. 报告无本公司业务专用章及 CMA 章无效；
2. 报告无“骑缝章”无效；
3. 报告无主检、审核、批准人签字无效，报告涂改无效；
4. 本报告未经本公司书面同意不得部分复制；
5. 报告未经监测单位同意不得用于广告、商品宣传等商业行为；
6. 本报告仅对本次监测样本分析项目负责。



检验检测机构 资质认定证书

证书编号: 160412050839

名称: 山西泽清源环境监测有限公司

地址: 长治市惠丰街西段 8 号(046012)

经审查, 你机构已具备国家有关法律、行政法规规定的基本条件和能力, 现予批准, 可以向社会出具具有证明作用的数据和结果, 特发此证。资质认定包括检验检测机构计量认证。

检验检测能力及授权签字人见证书附表。

许可使用标志



160412050839

发证日期: 2016年09月06日

有效期至: 2022年09月05日

发证机关: 山西省质量技术监督局

提示: 1. 应在证书背面加盖发证机关公章, 并在中华人民共和国境内有效。申请此证书注销。

项目名称：长治市长信焦化余电有限公司自行监测（三季度）

承担单位：山西泽清源环境监测有限公司

项目负责：李彦辉

报告编写：李明

校核：韩水

审核：智静

审定：田晓凯

签发日期：2022.9.2

山西泽清源环境监测有限公司

地址：长治市城区惠丰街西段8号

邮编：046012

电话：0355-3010311

邮箱：sxzqyhjjcyxgs@163.com

前言

我公司受长治市长信焦化余电有限公司委托，于 2022 年 8 月 30 日对该企业的污染源及其环保设施运行状况进行了现场勘察，并进行第三季度污染源监测，在此基础上编写了《长治市长信焦化余电有限公司污染源自行监测报告》。

一、企业概况

长治市长信焦化余电有限公司为其他有限责任制企业，注册地址：山西省长治市北郊合成路，成立于 2005 年 12 月 30 日，法人代表：黄卫红，公司占地 2000 平方米，员工 101 人，为山西长信工业有限公司下属子公司。现生产设施有：型号为 SHS20-2.45/400-Q 锅炉 2 台，汽轮发电机 3000KW/H，年发电量设计 5000 万度。

二、监测内容

监测点位、项目、频次见表 2。

表 2 监测点位、项目、频次一览表

污染源类别	监测对象	监测点位数量	监测项目	监测频次
有组织废气	2×20t/h 电厂锅炉	废气排放口，1 个测点	烟气黑度	3 次/天，监测 1 天，季度/次。
无组织废气	厂界无组织	厂界外下风向 1 个监控点	颗粒物	3 次/天，监测 1 天，季度/次。
噪声	厂界噪声	厂界四周布 4 个监测点	L ₁₀ 、L ₅₀ 、L ₉₀ 、Leq、SD	昼、夜各一次，监测 1 天，季度/次。

三、监测评价标准

1、2×20t/h 电厂燃气锅炉排放浓度执行 (DB 14/ 1929-2019) 《锅炉大气污染物排放标准》表 3 标准限值，见表 3-1。

表 3-1 大气污染物特别排放限值

序号	监测对象	污染物项目	排放限值	监控位置
1	2×20t/h 电厂锅炉	烟气黑度	≤1	排放口

2、厂界无组织颗粒物执行《大气污染物综合排放标准》GB 16297-1996

表 2 新污染源大气污染物排放限值无组织排放监控浓度限值，见表 3-2；

表 3-2 无组织排放限值

序号	监测对象	污染物项目	排放限值 (mg/m ³)	监控位置
1	制氧厂和电厂	颗粒物	1.0	厂界外，下风向 1 个监控点

3、厂界噪声排放执行 GB 12348-2008 《工业企业厂界环境噪声排放标准》

中表 1 工业企业厂界环境噪声排放限值 2 类标准限值，见表 3-3；

表 3-3 厂界噪声排放限值

序号	污染物项目		排放限值 dB(A)
1	噪声	昼间	60
		夜间	50

四、采样依据

- 1、《大气污染物无组织排放监测技术导则》HJ/T 55-2000
- 2、《大气污染物综合排放标准》GB 16297-1996
- 3、《工业企业厂界环境噪声排放标准》GB 12348-2008

五、监测方法

监测项目分析方法见表 5。

表 5 监测项目分析方法一览表

类别	分析项目	分析方法	依据标准	检出限
固定污染源	烟气黑度	《固定污染源排放烟气黑度的测定 林格曼烟气黑度图法》	HJ/T 398-2007	/
厂界无组织	颗粒物	《环境空气 总悬浮颗粒物的测定 重量法》	GB/T 15432-1995	0.001mg/m ³
厂界噪声	噪声	《工业企业厂界环境噪声排放标准》	GB 12348-2008	35dB(A)

六、质量保证措施

为确保本次监测数据准确、可靠，代表性强，我公司对监测全程序进行质量控制：

- (1) 监测人员全部持证上岗，见表 6-1；
- (2) 监测所用仪器全部经计量部门检定合格且在有效期内，见表 6-2；
- (3) 在监测前、后对现场采样仪器进行相应的校准，见表 6-3；
- (4) 监测人员对采样位置、采样频次、生产负荷进行现场核查；
- (6) 厂界无组织排放：在采样过程中要做到采样高度 1.5 米，遇到下雨、下雪时停止采样；带现场空白，气象参数，见表 6-4；
- (6) 林格曼黑度：应在白天进行观测，雨雪天、雾天及风速大于 4.5m/s 时不应进行观察；
- (7) 厂界噪声测点选在厂界外 1 米，高 1.2 米以上，距任一反射面距离不小于 1m 的位置，在无雨无雪、无雷电、风力小于 5m/s 时进行；
- (8) 监测期间，严格按照技术规范要求在设备正常工况下进行监测，见表 6-5；
- (9) 根据上报质控数据要求，对监测数据进行了“三校、三审”见表 6-6；

表 6-1 监测人员持证上岗一览表

监测人员	李明	王恺
上岗证编号	ZQY52	ZQY107

表 6-2 监测使用仪器一览表

监测项目	仪器名称及型号	仪器编号	检定/校准部门/有效期
有组织	林格曼浓度图	ZQY-YQ-100	广东精衡检测科技有限公司 2022.3~2023.3
无组织	MH1205 恒温恒流大气/颗粒物采样器	ZQY-YQ-241	长治市安科安全设备司法鉴定所 2022.3~2023.3
颗粒物	AUW120D 岛津分析天平	ZQY-YQ-027	长治市综合检验检测中心 2022.7~2023.7
	HW-7700 恒温恒湿称重系统	ZQY-YQ-155	山西华测科瑞计量检测检验有限公司 2022.3~2023.3
噪声	AWA5688 多功能声级计	ZQY-YQ-250	河北省计量监督检测研究院 2022.3~2023.3
	HS6020 声校准器	ZQY-YQ-070	深圳广测检测技术有限公司 2022.3~2023.3

表 6-2 监测使用仪器一览表

监测项目	仪器名称及型号	仪器编号	检定/校准部门/有效期
气象参数	FC-16025 手持式风速风向仪	ZQY-YQ-162	山西华测科瑞计量检测检验有限公司 2022.3~2023.3
	DYM3 空盒气压表	ZQY-YQ-164	山西华测科瑞计量检测检验有限公司 2021.11~2022.11
	LS-202 数字电子温度湿度计	ZQY-YQ-169	山西华测科瑞计量检测检验有限公司 2021.11~2022.11

表 6-3 监测仪器校准情况一览表

监测日期	仪器型号	仪器编号	气路名称	仪器读数 (升/分钟)	标准流量计读数 (升/分钟)		校准误差%		允许 误差%	判定 结果
					监测前	监测后	监测前	监测后		
8.30	MH1205	ZQY-YQ-241	E 路	100	99.5	99.4	-0.5	-0.6	±2.0	合格

续表 6-3 监测仪器校准情况一览表

仪器用途	仪器名称	监测时间	测试前校准 值 dB (A)	测试后校准 值 dB (A)	备注
噪声	AWA5688 多功能 声级计 ZQY-YQ-158	8.30 昼间	93.8	93.8	标准值 94.0dB (A)，测量前后校准声 级差值小于 0.5dB (A)，测量数据有 效
		8.30 夜间	93.8	93.8	

表 6-4 厂界无组织气象参数一览表

监测日期	气温 (°C)	气压 (KPa)	风向	风速 (m/s)	天气状况
8.30 (昼间)	13.8	89.8	298±5°	1.6	多云
	16.2	89.8			多云
	18.4	89.8			多云
8.30 (夜间)	13.2	89.8	311±5°	1.4	多云

表 6-5 监测期间生产工况一览表

监测日期	监测对象	设计工况	实际工况	负荷 (%)
8.30	2×20t/h 电厂锅 炉	144000kwh	129960kwh	90.2

表 6-6 无组织滤膜质控结果表

监测日期	标准滤膜原始重量(g)	滤膜重量(g)	绝对误差(g)	质控要求(g)	结果判定
8.29	0.40549	0.40555	0.00006	±0.00050	合格
8.29	0.41170	0.41214	0.00044	±0.00050	合格
9.1	0.40549	0.40502	-0.00047	±0.00050	合格
9.1	0.41170	0.41125	-0.00045	±0.00050	合格

七、监测结果

7.1 监测结果见表 7-1~7-3。

表 7-1 固定污染源废气排放口监测结果表

2×20t/h 电厂锅炉监测结果一览表		
监测日期	监测频次	烟气黑度
8.30	1	<1
	2	<1
	3	<1
平均值		<1
标准限值		≤1
达标情况		达标

点位示意图：

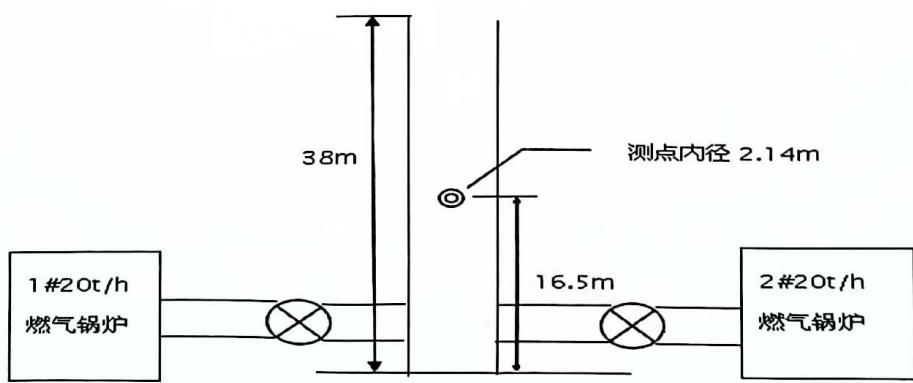


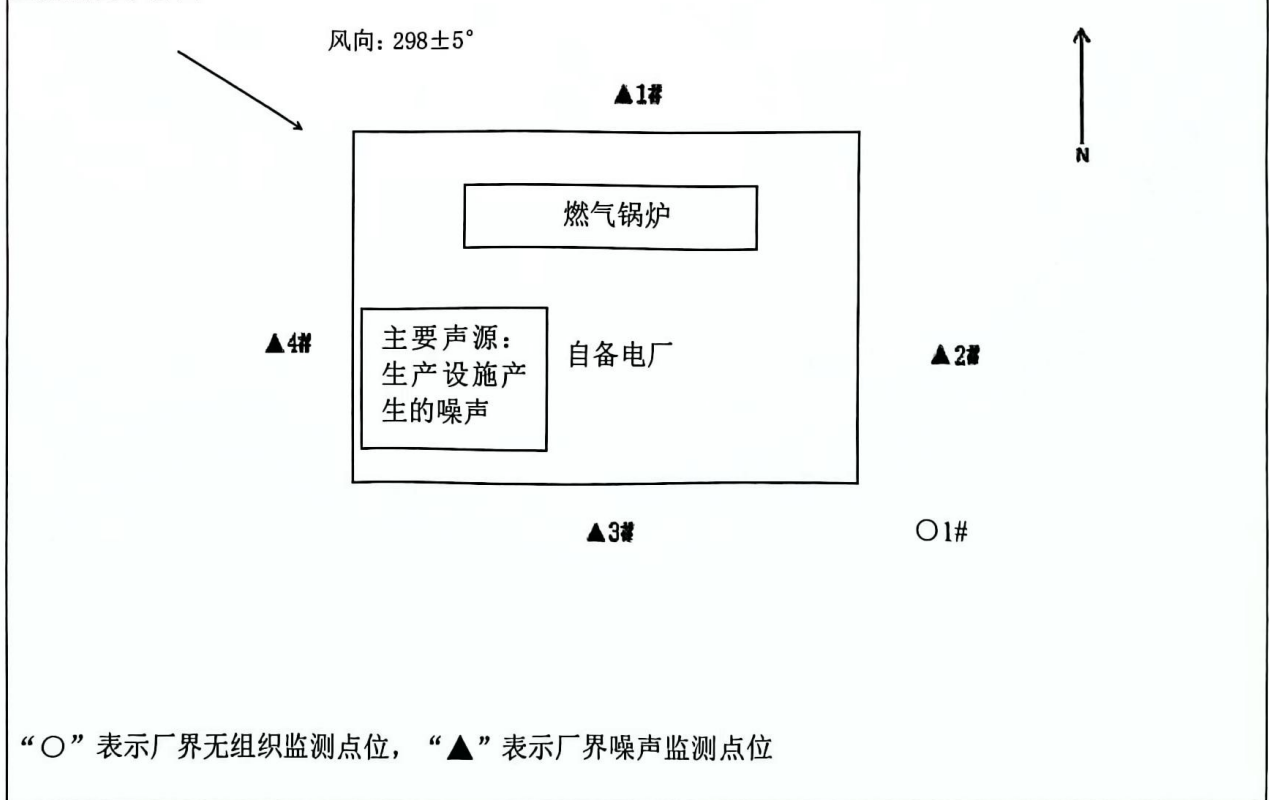
表 7-2 厂界无组织颗粒物监测结果表 单位：mg/m³

监测时间	监测频次	1#
8.30	1	0.437
	2	0.472
	3	0.431
测定值（最大值）		0.472
标准限值		1.0
达标情况		达标

表 7-3 噪声监测结果表 单位：dB(A)

监测日期	监测点位		L ₉₀	L ₅₀	L ₁₀	L _{eq}	SD
8.30	1#	昼间	54.6	57.4	59.8	57.7	2.0
	2#	昼间	53.2	56.4	59.4	56.9	2.2
	3#	昼间	53.4	55.8	58.4	56.3	1.9
	4#	昼间	52.6	55.4	59.0	56.5	2.5
标准限值	/	/	/	/	/	60	/
达标情况	/	/	/	/	/	达标	/
监测日期	监测点位		L ₉₀	L ₅₀	L ₁₀	L _{eq}	SD
8.30	1#	夜间	42.4	43.0	49.4	46.3	2.9
	2#	夜间	43.8	45.8	48.0	46.1	1.5
	3#	夜间	43.6	45.6	48.4	46.0	1.9
	4#	夜间	42.2	44.0	47.4	46.3	2.0
标准限值	/	/	/	/	/	50	/
达标情况	/	/	/	/	/	达标	/
备注							

监测点位示意图：



八、结论

8.1 经监测该企业 2×20t/h 电厂锅炉废气排放口烟气黑度符合《锅炉大气污染物排放标准》DB 14/ 1929-2019 表 3 标准限值标准限值的要求。

8.2 经监测该企业厂界无组织排放颗粒物符合《大气污染物综合排放标准》GB16297-1996 表 2 新污染源大气污染物排放限值无组织排放监控浓度限值要求。

8.3 经监测该企业厂界噪声符合GB 12348-2008《工业企业厂界环境噪声排放标准》表1工业企业厂界环境噪声排放限值中2类标准限值的要求。

山西泽清源环境监测有限公司

2022年9月2日

